

Abwasserhebeanlage **AQUALIFT**

Datenblatt

Die vorgefertigten Abwasserhebeanlagen AQUA LIFT aus Polyethylen (PE) sind korrosionsbeständig, vollständig verschweisst und somit 100% wasserdicht, ausgelegt nach SN 592 000 und einsetzbar im Grundwasser bis 5 mWs.

Verfügbar als Einzel- oder Doppelpumpwerk, sind die Schächte ab Werk ausgerüstet mit Kupplungsfuss, Pumpendruckleitung und auf Wunsch mit Armaturen im Schacht, sowie Pumpen ausgelegt gemäss Anforderung.

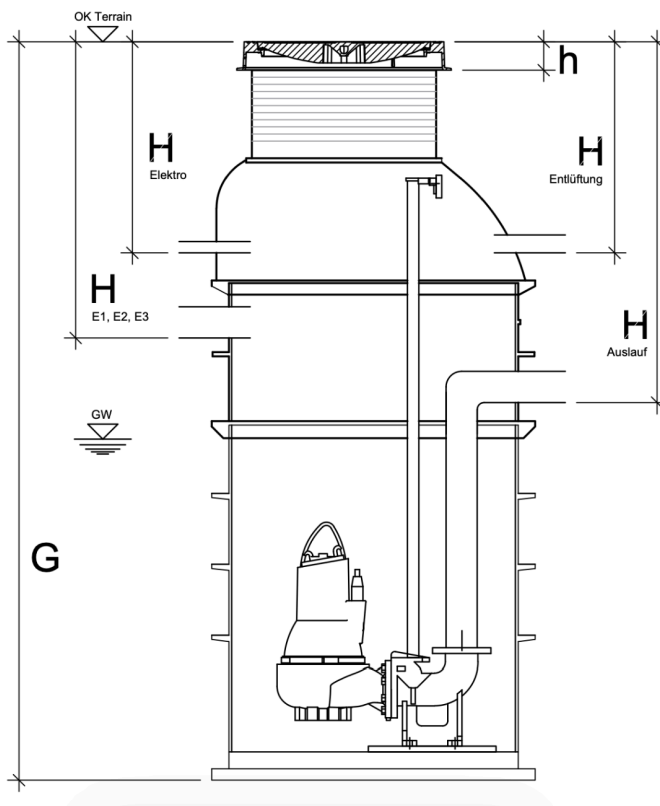
Für einen einfachen und wartungsfreundlichen Einstieg in den Schacht, sind alle Schächte der Reihe AQUA LIFT mit einer Einstiegsleiter ausgerüstet.

Standard sind die Schächte sind in folgenden Dimensionen verfügbar:

- DN 800
- DN 1000
- DN 1250

Weitere Dimensionen sind auf Anfrage verfügbar.

Die Pumpen werden nach Anforderungen und zweckentsprechend ausgelegt. AQUA TURICUM unterstützt Sie bei der Auslegung und Auswahl der geeigneten Abwasserhebeanlage und dabei profitieren Sie vom breiten Sortiment von Grundfos Pumpen für jegliche Anwendungen im Schmutzwasser.



Unilift AP



Grundfos DP



Grundfos SL(V)

AQUA TURICUM