

Sammelbehälter **AQUACOLLECT**

Datenblatt

Die vorgefertigten Sammelbehälter AQUA COLLECT aus Polyethylen (PE) eignen sich für fäkalienhaltiges Abwasser innerhalb von Gebäuden gemäss SN 592 000, sind korrosionsbeständig und geruchsdicht.

Verfügbar als Einzel- oder Doppelpumpwerk, sind die Sammelbehälter ab Werk vorgefertigt mit Kupplungsfuss, Pumpendruckleitung und Pumpen der Baureihe SLV bei Nassaufstellung oder SEV bei Trockenaufstellung.

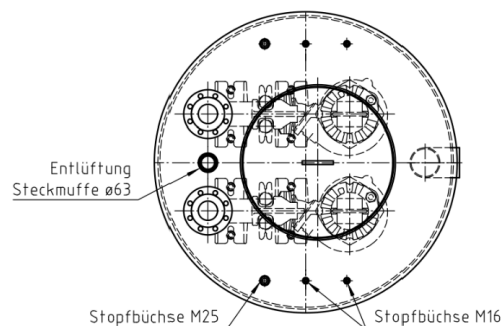
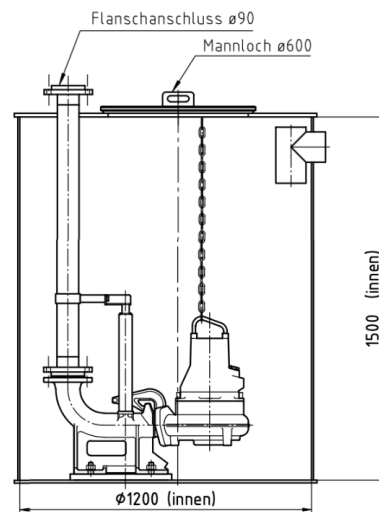
Für einen einfachen und wartungsfreundlichen Zugang zu den Pumpen, sind die Sammelbehälter mit einem geruchsdichtem Deckel und wartungsfreundlichen Spannband ausgerüstet.

Die Sammelbehälter werden nach SN 592 000 ausgelegt und dimensioniert.

Optional können die Behälter mit einem Schrägboden für einen optimalen Pumpenzulauf ausgerüstet werden.

Die Pumpen werden nach Anforderungen und zweckentsprechend ausgelegt.

AQUATURICUM unterstützt Sie bei der Auslegung und Auswahl der geeigneten Abwasserhebeanlage und dabei profitieren Sie vom breiten Sortiment von Grundfos Pumpen für jegliche Anwendungen im Schmutzwasser.



Grundfos SE (V)



Grundfos SL (V)

AQUATURICUM